

Ing.-Büro für Datenfunk Güttner

TNC2multi R2.21

Für Amateurfunktransceiver mit 9600Bd Anschluss

Bedienungsanleitung

05/03

Schnellstart

Kurzanleitung für eine schnelle Inbetriebnahme des TNC2multi. Lesen Sie bitte ebenfalls die ausführliche Anleitung und achten Sie auf einen korrekt eingestellten Hub.

1. Schließen Sie **zuerst** die Stromversorgung an (ca. 12V, 70mA, Innenleiter PLUS)
2. Es leuchtet nun die rote POWER LED. Falls nicht: Spannung überprüfen / verpolt
3. Stellen Sie Ihr PR-Programm auf 19200Bd und wählen Sie den richtigen COM-Port
4. Tragen Sie Ihr Call in die Konfigurationsdatei des PR-Programms ein
5. Verbinden Sie den TNC über ein 9-poliges RS232 Kabel mit dem Rechner
6. Starten Sie das Programm
7. Bricht das Programm wieder ab, sind die Parameter unter 3. falsch eingestellt
8. Verbinden Sie den Transceiver mit dem TNC
9. Schalten Sie den Transceiver auf 9600Bd (auch bei 1200Bd Betrieb)
10. Wählen Sie eine Digi-Frequenz und stellen das TNC auf die entsprechende Datenrate (1200Bd ->1k2*, 9600Bd ->9k6, Duo-Baud-Einstieg (1200Bd+9600Bd)->9k6*)
11. Bei Empfang von Datensignalen sollte die DCD leuchten. Falls nicht: Kabel überprüfen
12. Connecten Sie den Digi und stellen den richtigen Hub ein (Voreinstellung ca. 2 Vss)

Weitere Einzelheiten entnehmen Sie bitte den folgenden Seiten.
Viel Spaß bei Packet Radio.

Allgemeine Hinweise

Der TNC2multi ist ein universeller Controller für den Packet-Radio Betrieb mit 1200Bd und 9600Bd. Um bestmögliche Ergebnisse zu erzielen, lesen Sie bitte genau die Anschluß- und Einstell-Hinweise in dieser Anleitung.

Der TNC2multi ist ausschließlich für den Einsatz im Amateurfunk konzipiert. Es kann keine Garantie übernommen werden, daß der TNC2multi unter allen Einsatzbedingungen (z.B. extreme Temperatur, Versorgungsspannung mit überlagerten Störsignalen) einwandfrei funktioniert.

Anschluß an den Transceiver

Der Anschluß des TNC an den Transceiver erfolgt über eine 6-Pol Mini-DIN-Buchse an der Rückseite des TNC. Der Anschluß des Transceivers muß in jedem Fall direkt an der Modulations- und Demodulations-Stufe des Transceivers angeschlossen werden um 9k6 **und** 1k2 Betrieb durchzuführen. Ein Anschluß an den Mikrofoneingang bzw. an den Lautsprecherausgang ist nicht möglich. Die Belegung der 9k6 Buchse zeigt Abb. 1

Erläuterung zur Pinbelegung (ab R2.0) :

1. TX-DATA (PKD): Modulationssignal (1200Bd und 9600Bd) vom TNC zum Transceiver. Die Modulationsspannung ist mittels eines von außen zugänglichen Spindeltrimmers zwischen 0V und 3,5V_{ss} einstellbar. Dieser Ausgang ist gleichspannungsentkoppelt mit 22µF (bipolar).
2. Signalmasse GND (DE)
3. PTT (PKS) Dieser Anschluß wird während des Sendens auf Masse gezogen. Die Spannung am PTT- Anschluß des Transceivers darf zwischen 0V und 14V bei einem maximalen Strom von 100mA liegen.
4. RX-DATA (PR9): Demoduliertes Empfangssignal (1200Bd und 9600Bd) vom Transceiver zum TNC. Die Spannung sollte zwischen 100mV_{ss} und

1V_{ss} liegen. Dieser Eingang ist gleichspannungsentkoppelt mit 320nF. Zusätzlich kann auf der Platinenunterseite ein weiterer SMD Kondensator dazu parallel geschaltet werden.

5. 12V Spannungsversorgungseingang. Dieser Eingang ist über eine interne Diode entkoppelt, so daß an diesem Pin keine Spannung anliegt, wenn die Versorgung über die NV-Buchse erfolgt.

Für das beigelegte Verbindungskabel gilt folgende farbliche Zuordnung (ohne Gewähr. **Bitte nachmessen!**):

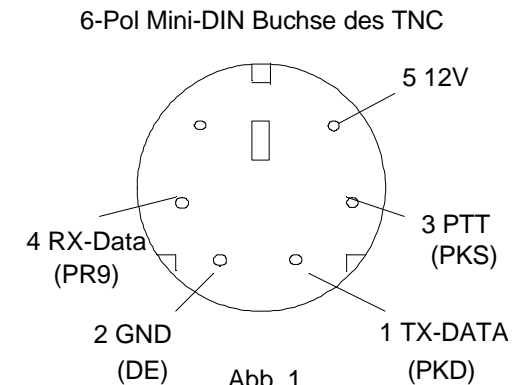
Achtung: 2 Kabelvarianten!

1 TX-DATA	braun	schwarz
2 GND	rot	braun
3 PTT	orange	rot
4 RX-DATA	gelb	orange
5 12V Eingang	grün	gelb
6 nicht belegt	schwarz	grün

Die nichtisolierte Litze (Abschirmung) ist mit dem TNC-Gehäuse verbunden und sollte mit der Masse (Gehäuse) des

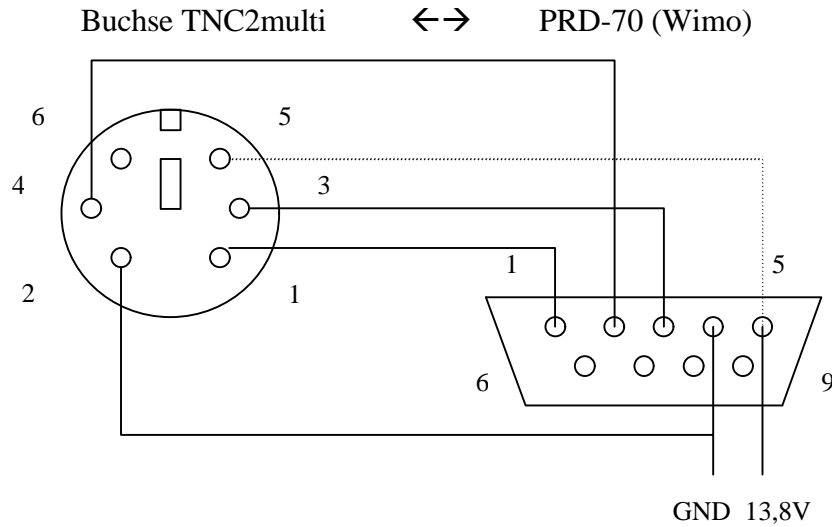
Transceivers verbunden werden. Dies gilt ebenso für alle nicht belegten Litzen des Kabels.

Besitzt der TRX ebenfalls eine 6-Pol Mini Din Buchse, kann ein 1:1 Kabel benutzt werden. Pin 5 und 6 werden am TRX nicht benötigt.

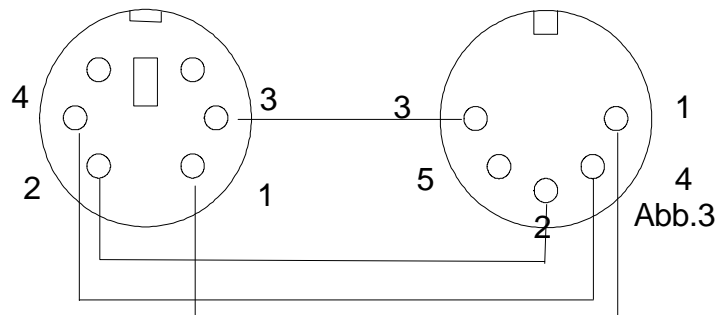


Beispiele zum Anschluß an den Transceiver

Modifikation zur Verbesserung des TRX unter Tipps auf www.tnc2multi.de



Buchse TNC2multi <-----> 5 Pol DIN-Buchse am TRX (TNC2C-H)



Anschluß an den Computer

Der Anschluß des TNC2multi erfolgt mittels eines handelsüblichen 9 Pol RS232 Verbindungskabels an den Computer. Falls der Computer einen 25

poligen seriellen Anschluß besitzt, ist ein Adapterstecker zwischen zu schalten. Bitte achten Sie darauf, daß sie ein 1:1 Kabel benutzen und kein Nullmodemkabel mit gekreuzten Leitungen. Die Minimalbeschriftung (mit Handshake) eines solchen Kabels ist in Abb. 4 zu sehen.

Die RS232-Buchse des TNC2multi ist wie folgt belegt:

- Pin 2: TXD Daten zum PC
- Pin 3: RXD Daten vom PC
- Pin 5: GND
- Pin 7: RTS Handshake vom PC
- Pin 8: CTS/DCD zum PC

Die **Abschirmung** des Kabels ist mit der jeweiligen Steckerabschirmung zu verbinden.

TNC2multi RS232 (Bu) <-----> Computer 9-Pol RS232 (St)

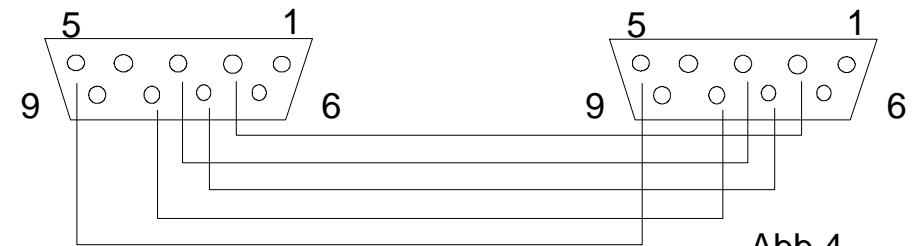


Abb.4

(Stecker gespiegelt dargestellt)

TNC2multi RS232 <-----> Computer 25-Pol RS232

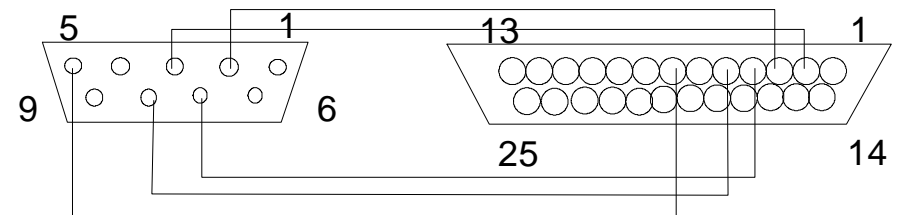


Abb.5

(Stecker gespiegelt dargestellt)

Anschluß an die Spannungsversorgung

Die Spannungsversorgung erfolgt über eine NV-Buchse. Der Stecker sollte einen Außendurchmesser von 5,5mm und einen Innendurchmesser von 2,1mm besitzen. **Der Innenleiter ist mit PLUS und der Außenleiter mit MINUS zu verbinden** (im Gegensatz zu verschiedenen japanischen Geräten). Die Spannungsversorgung des TNC sollte über ein stabilisiertes 13,8V (11-14V) Netzteil erfolgen. Die Stromaufnahme beträgt ca. 70mA.

NV-Buchse Minus

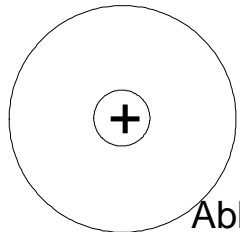


Abb.6

Achtung: Wird der Transceiver und das TNC am gleichen Netzteil betrieben, besteht die Gefahr, daß bei versehentlichem Lösen der Minusleitung des eingeschalteten Transceivers vom Netzteil der Versorgungsstrom des Transceivers über das TNC fließt. Als Schutz für diesen Fall ist ein PTC integriert, der den Strom auf ca. 1A begrenzt. Ein Austausch des PTC ist erst nach ca. 100 Auslösungen notwendig. Um Masseschleifen (Netzbrummen) zu vermeiden, sollte die Erdung der Antenne und die Erdung des TRX bzw. PC (Schutzleiter) miteinander verbunden sein (Potentialausgleich).

Falls die Versorgung von Transceiver und TNC aus einem gemeinsamen Netzteil erfolgt, kann auf den Anschluß der Minus Leitung des TNC verzichtet werden.

Technische Daten

Funkbaudrate: 1200Bd AFSK, 9600Bd FSK (19200Bd FSK)
RS232 Baudrate: 1200Bd ... 38400Bd
Controller: Z80CPU, Z80SIO/0, CMOS, 9.8MHz
32kByte RAM
2*32kByte EPROM
Modulationssp.: typ. 0...3,5V_{ss} einstellbar
NF-Eingangssp.: typ. 0,1...2V_{ss}
Betriebsspannung: 11-14V
Stromaufnahme: ca. 70mA
Leistungsaufnahme: <1W @13,8V

Anschlüsse: RS232 9-pol Sub-D-Buchse
TRX 6-pol-Mini-DIN Buchse
ext. Modem 8-pol-Mini-DIN Buchse (optional)
Spannungsvers. NV-Buchse Stift 1,9mm
Abmessungen: ca. 113mm *31mm * 103mm

Bei Fragen wenden Sie sich bitte an:

IfD Ing.-Büro für Datenfunk Güttner
Lourdesstrasse 29
53925 Kall
Tel: 02441/ 779364 FAX: 02441/779365
e-mail: support@tnc2multi.de WWW: <http://www.tnc2multi.de>

Dieses Gerät erfüllt die Anforderungen der EU-Richtlinien:



EN 50082-1 „Fachgrundnorm Störfestigkeit“
EN 55022 Klasse B „Grenzwerte und Meßverfahren für Funkstörungen von Einrichtungen der Informationstechnik“

Die Konformität des Gerätes mit den o.g. Richtlinien wird durch das CE-Zeichen bestätigt.

Einstellen der RS232 Baudrate

Der TNC2multi unterstützt Übertragungsgeschwindigkeiten von 1200Bd bis 38400Bd auf der seriellen Leitung zum Computer. Standardmäßig ist der TNC auf 19200Bd eingestellt. Diese Datenrate muß auch im verwendeten Packet-Programm eingestellt werden. Anhand des bekannten Programms „GP“ wird eine Beispielkonfiguration gezeigt.

Achtung: Es darf kein Treiber (z.B. TFPCX, TFPCR etc.) geladen werden !

In der Datei config.gp befinden sich nachstehende Zeilen, die entsprechend angepaßt werden müssen.

Soll der TNC an COM 2 mit 19200Bd betrieben werden, sind folgende Werte einzutragen:

ggf. zusätzlich folgende Zeile einfügen: TNCINI = T xx (xx= TXdelay)

und TNCINI= I xxxxxx (xxxxxx = eigenes Call)

; Konfiguration der seriellen Ein/Ausgabe

SerBaud = 19200 ; Baudrate

SerNr = 2 ; COM-Nummer

;

Mit schnellen Rechnern oder Schnittstellenbausteinen mit FIFO ist auch eine Übertragungsgeschwindigkeit von 38400Bd möglich. Dazu sind folgende Änderungen durchzuführen:

; Konfiguration der seriellen Ein/Ausgabe

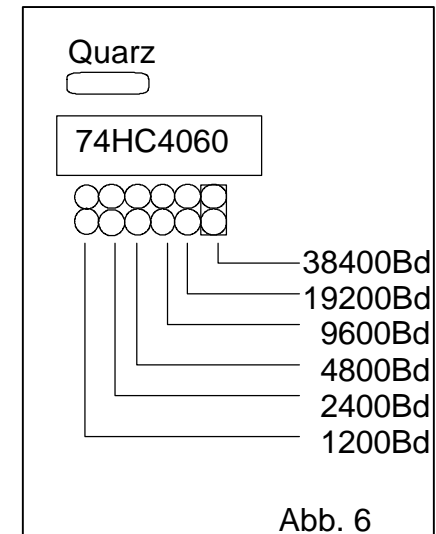
SerBaud = 38400 ; Baudrate

SerNr = 2 ; COM-Nummer

Zusätzlich ist die Übertragungsrate des TNC zu erhöhen:

- Lösen der vier Schrauben auf der Rückseite des TNC
- Herausziehen der Platine

- Umstecken des Jumpers unterhalb des Quarzes (siehe Abb. 6)
- Hineinschieben der Platine
- Verschrauben der Rückplatte



Einstellen des Modulationspegels

Die Einstellung des optimalen Modulationspegels ist entscheidend für eine geringe Bitfehlerrate in Richtung TNC -> Digipeater. Die meisten Transceiver benötigen eine Modulationsspannung zwischen 0,5Vss und 3,5 Vss. Die Spannung wird mittels eines Schraubendrehers am Spindeltrimmer, der von außen zugänglich ist (Rückseite des TNC links), eingestellt. Ein Drehen im Uhrzeigersinn erhöht die Spannung, ein Drehen im Gegenuhrzeigersinn verringert die Modulationsspannung. Der optimale Hub beträgt ca. 3,5kHz bei 9600Bd. Die Einstellung des Hubs für 1200Bd braucht nicht separat eingestellt zu werden.

Es gibt verschiedene Möglichkeiten, den richtigen Modulationspegel herauszufinden (alle Einstellungen sollten im Modus 9k6 erfolgen):

1. Empfang des gesendeten 9600Bd Signals mit einem 2. Transceiver und Vergleich mit dem vom Digi ausgestrahlten Signal anhand der Lautstärke, eines analogen Multimeters oder mit Hilfe eines Oszilloskopes.
2. Versuchen, den Digi zu connecten und dabei die Modulationsspannung nach jedem Versuch zu erhöhen, bis ein Connect zustande kommt. Danach die Spannung nochmals um ca. 20-30% erhöhen. Diese Methode ist jedoch nur für die ersten Versuche brauchbar. Ein genaues Einstellen ist unabdingbar für einen flüssigen Betrieb!

Achtung:

Verschiedene moderne Transceiver gehen nicht auf Sendung, wenn der Modulationspegel zu groß ist!

Ebenfalls besitzen moderne Transceiver eine Umschaltmöglichkeit zwischen 1k2 und 9k6. Es sollte immer der 9k6 Modus des Transceivers benutzt werden, auch wenn 1k2 Betrieb durchgeführt wird (Eingang zu empfindlich im 1k2 Modus).

Falls dennoch kein Connect zustande kommt, ist möglicherweise das TX-Delay zu gering eingestellt. Der TNC benutzt als Grundeinstellung 25

(=250ms). Wird ein Hostmodeprogramm (z.B. GP) benutzt, wird das TX-Delay aus der Parameter-Datei (config.gp) benutzt. Diese sollte entsprechend angepaßt werden.

Anmerkung zum TX-Delay:

Es sollte immer mit geringstmöglichem TX-Delay gesendet werden. Die optimale Einstellung findet man folgendermaßen:

Nach einem erfolgreichen Connect verringern Sie das TX-Delay um 1.

Nun senden Sie ein Frame (z.B. durch betätigen der <enter> Taste). Wird es nicht mehrfach wiederholt, verringern Sie das TX-Delay wiederum um 1 und senden ein Frame. Ist das TX-Delay zu klein, wird der Digi das Frame nicht mehr empfangen. Der TNC wiederholt es ca. 10 mal bis zu einem Cdisconnect. Erhöhen Sie das TX-Delay wieder um 1-2. Jetzt sollte das optimale TX-Delay für Ihren TRX eingestellt sein.

Anmerkung zu PLL-Transceivern:

Wie allgemein bekannt, sind PLL-Transceiver grundsätzlich ungeeignet für 9600Bd. Dennoch ist teilweise (je nach Transceiver) brauchbarer Betrieb möglich. Jedoch sollte man sich auf Werbeaussagen der Hersteller keinesfalls verlassen, sondern vor dem Kauf den Transceiver testen. Das Testen sollte durch Übertragen einer ca. 10k langen Datei zum Digi/Mailbox erfolgen. Es ist dabei die Anzahl der Wiederholungen (retry counter) zu überwachen. Werden die meisten Pakete nach dem ersten Aussenden von Digi empfangen und das eingestellte TX-Delay <10 (100ms), ist der Transceiver für 9600Bd brauchbar. Besser eignen sich jedoch spezielle Datentransceiver (z.B. T7F).

1200Bd Empfang

In seltenen Fällen ist es notwendig, den 1200Bd Demodulator des TNC an den Transceiver anzupassen, um optimale Empfangseigenschaften zu erreichen. Hierzu wird ein schwaches 1200Bd Signal (ohne Dropouts) eingestellt und der **interne** Trimmer R37 des TNC auf bestmögliche Dekodierung der empfangenen Frames eingestellt.

Bedienung des TNC2multi

Auf der Frontseite des TNC2multi befinden sich 6 Leuchtdioden und ein Drehschalter. Folgende Informationen liefern die LEDs (von links):

CON	Der TNC ist mit einer anderen Station connected
STA	Es sind Daten im TNC die der Rechner noch nicht ausgelesen hat
PTT	Der TNC sendet
DCD	Der TNC wertet die Empfangsdaten aus
DCD1k2	Empfang eines 1200Bd Signals
Power	Der TNC ist in Betrieb

Einen Überblick über die DCD Funktionalität liefert die folgende Tabelle:

Modus	DCD	DCD1k2	Empfang von...
1k2* (1k2 und 9k6)	an	an	1k2
1k2* (1k2 und 9k6)	an	aus	9k6
9k6* (9k6 und 1k2)	an	an	1k2
9k6* (9k6 und 1k2)	an	aus	9k6
9k6 (nur 9k6)	an	aus	9k6
9k6 (nur 9k6)	aus	an	1k2, aber keine Auswertung

Wann ist welcher Modus sinnvoll ?

(gültig für Modem-Software-Versionen ab 2.2)

Modus	TNC TX	TNC RX	Funtion
1k2*	1200Bd	1200Bd 9600Bd	1200Bd Betrieb auf Single- oder Multibaudeinstiegen (9k6 wird mitgelesen)
9k6*	9600Bd	1200Bd 9600Bd	9600Bd Betrieb auf Multibaudeinstiegen (1k2 wird mitgelesen)
9k6	9600Bd	9600Bd	9600Bd Betrieb auf Single-Baudeinstiegen
b2*	9600Bd b2	1200Bd 9600Bd	9600Bd Betrieb auf Multibaudeinstiegen mit zusätzlicher Kanalkodierung b2 für PLL-TRX (1k2 wird mitgelesen)
b2	9600Bd b2	9600Bd	9600Bd Betrieb auf Single-Baudeinstiegen mit zusätzlicher Kanalkodierung b2 für PLL-TRX
1	9600Bd b1	1200Bd 9600Bd	9600Bd Betrieb auf Multibaudeinstiegen mit zusätzlicher Kanalkodierung b1 für PLL-TRX (1k2 wird mitgelesen)
2	9600Bd b2	9600Bd 9600Bd b1 9600Bd b2	9600Bd b2 Betrieb auf Singlebaudeinstiegen mit zusätzlicher Kanalkodierung b2 für PLL-TRX Empfang von 9k6, 9k6b1 und 9k6b2
3	19200Bd	19200Bd	nach Filtermodifikation im TNC und TRX
4	9600Bd b1	9600Bd b1	Betrieb auf Direktfrequenzen mit Kanalkodierung b1 für TRX, die wenig für 9k6 geeignet sind
5	9600Bd b2	9600Bd b2	Betrieb auf Direktfrequenzen mit Kanalkodierung b2 für TRX, die nicht optimal für 9k6 geeignet sind
			<i>b1/ b2 muß speziell vom Digi unterstützt werden! Detaillierte Infos finden Sie auf unsere Homepage.</i>

Externer Modemanschluß

Das TNC2multi ist für den Anschluß eines externen Modems vorbereitet. Dazu muß nur eine 8 Pol- Mini-DIN Buchse eingelötet werden und ein Loch in die Rückseite des TNC gebohrt werden. An dieser Buchse liegen alle für ein Modem benötigten Signale an.

Pin	Bezeichnung	Beschreibung
1	MRES\	Eingang, wird dieser Anschluß auf GND gelegt, ist das interne Modem abgeschaltet
2	GND	Masse
3	RxC\	Eingang, Empfangstakt
4	TxC\	Eingang, Sendetakt
5	RxD	Eingang, Empfangsdaten NRZ
6	DCD\	Eingang, DCD=0: Empfangssignal
7	TxD	Ausgang, Sendedaten NRZ
8	PTT\	Ausgang, PTT=0: TNC sendet

Soll ein externes Modem angeschlossen werden, **muß** in jedem Fall das interne Modem abgeschaltet werden (Pin 1 auf GND), da es sonst zu einer Beschädigung des internen und externen Modems kommen kann!

Es empfiehlt sich folgende Vorgehensweise:

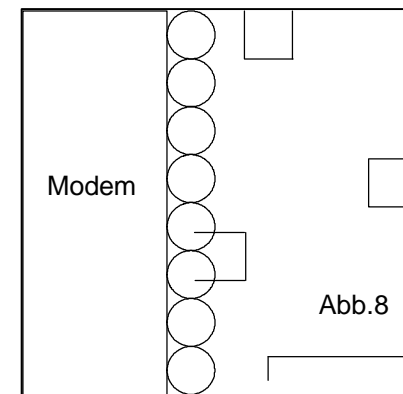
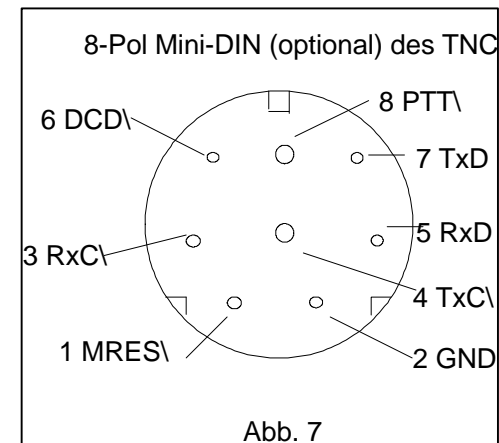
1. TNC ausschalten
2. Externes Modem anschließen (Pin 1 auf GND legen)
3. TNC einschalten

Der Drehschalter und die LED „DCD1k2“ des TNC haben jetzt keine Funktion mehr.

Die Abschirmung der Buchse ist mit Masse des TNC verbunden.

Achtung:

RxC\ und TxC\ sind intern durch eine Brücke verbunden (Abb.8). Werden beide Takte unabhängig voneinander benötigt, muß diese Brücke aufgetrennt werden. Wird das interne Modem wieder benutzt, muß die Brücke wieder geschlossen werden oder Pin 3 und Pin 4 der 8 poligen Mini-DIN Buchse miteinander verbunden werden.



Umschalten der Software

Das 64 kByte EPROM ist in zwei 32 kByte Bereiche eingeteilt, die mittels eines Jumpers direkt neben dem EPROM selektiert werden können.

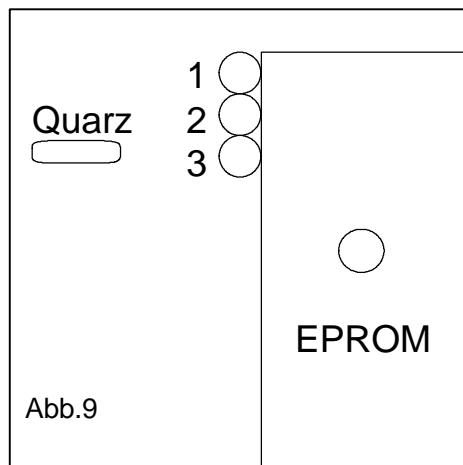
In der Standardeinstellung ist Pin 1 und Pin 2 gebrückt (unterer Speicherbereich). Der untere Bereich ist z.B. mit TF2.7b von Nord<>Link programmiert, der obere Bereich mit 6pack für PC/Flexnet. Soll der obere Speicherbereich ausgewählt werden, muß Pin 2 mit Pin 3 verbunden werden.

Auf der Gehäuserückseite ist bereits eine Bohrung zum Einbau eines Kippschalters vorgesehen (1*Um). Dies ermöglicht eine Umschaltung von außen. Nach dem Umschalten muß allerdings ein Reset zur Initialisierung vorgenommen werden (Abschalten der Stromversorgung).

Jumper 1-2 unterer Speicherbereich (Standardeinstellung)

Jumper 2-3 oberer Speicherbereich

RS232 DCD



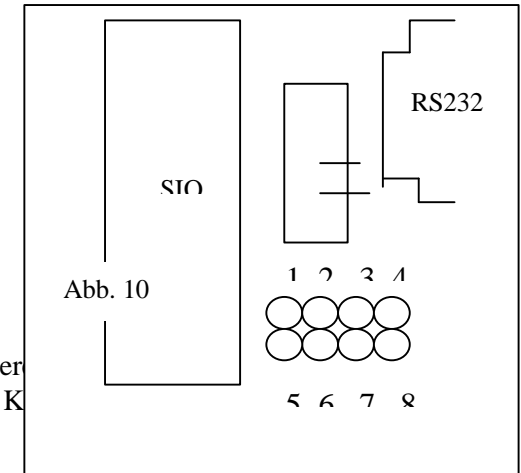
Da die Handshakeleitungen RTS und CTS normalerweise nicht benutzt werden, besteht die Möglichkeit, das DCD Signal des TNC auf die CTS

Leitung zu legen. Die Stiftleiste ist nicht bestückt. Die entsprechenden Verbindungen sind bereits auf der Leiterplatte vorgenommen.

Jumper 6-7 CTS (Standardeinstellung)

Jumper 7-8 DCD (K13)

Jumper 2-3 immer geschlossen (K14)



19200Bd Umbau

Das TNC ist bereits für 19k2 vorbereitet (Schalterstellung 3). Es müssen lediglich 8 K die Filterbandbreite zu ändern:

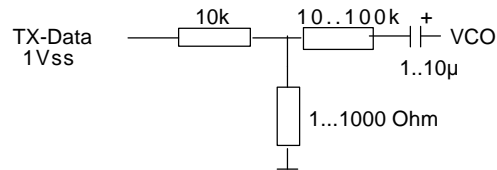
	alt	neu	Bauform	Material
C10	1n	470p	1206	COG (NP0)
C11	220p	100p	1206	COG (NP0)
C12	1n	470p	1206	COG (NP0)
C13	1n	470p	1206	COG (NP0)
C14	4n7	2n2	1206	COG (NP0) oder X7R
C15	470p	220p	1206	COG (NP0)
C16	100p	47p	1206	COG (NP0)
C17	1n	470p	1206	COG (NP0)

Umbau eines FM-Sprechfunkgerätes für 9600Bd

Modulator:

Das Modulationssignal muß direkt an die Kapazitätsdiode des VCO angeschlossen werden. Da dieser Eingang extrem empfindlich ist, muß das Signal kurz vor dem VCO stark gedämpft werden um den gewünschten Hub von 3,5 kHz zu erzielen. Zusätzlich ist diese Dämpfung notwendig, um Einstreuungen (Brumm etc.) zu vermeiden. Auch darf der Eingang nicht stark belastet werden, um den Loopfilter nicht zu beeinflussen (Verschlechterung des Einschwingverhaltens). Bewährt hat sich dabei folgende Schaltung (die genauen Werte sind vom jeweiligen TRX abhängig und müssen experimentell ermittelt werden. Evt. können auch Bauelemente weggelassen werden):

Abb. 11 zeigt das Sendesignal des TNC. Die Signalqualität darf sich nach dem Dämpfungsglied und dem Kondensator nicht verschlechtert haben.



Demodulator:

Der Demodulator wird über einen Tiefpass zum TNC geführt um ZF-Reste des Demodulators zu unterdrücken.

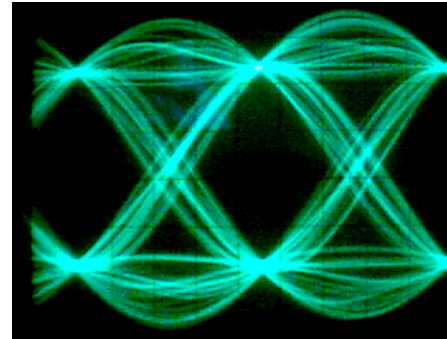
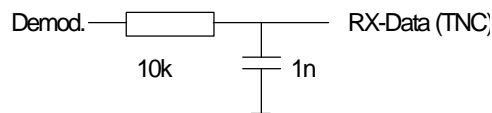


Abb. 11 Augendiagramm TX-Data

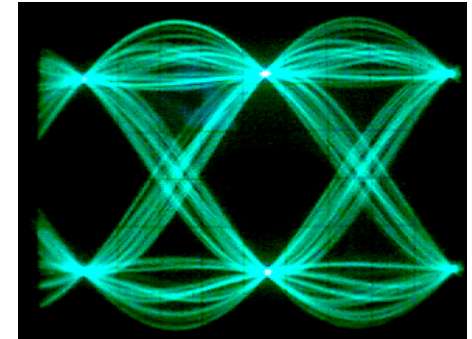


Abb. 12 Signal am Komparator

Das Empfangssignal wird im TNC gefiltert und gelangt an den Eingang des Komparators. In Abb. 12 ist dieses Signal zu sehen. Alle Signalverläufe kreuzen zwei Punkte (optimale Augenöffnung) und erlauben eine fehlerfreie Entscheidung zwischen 0 und 1.

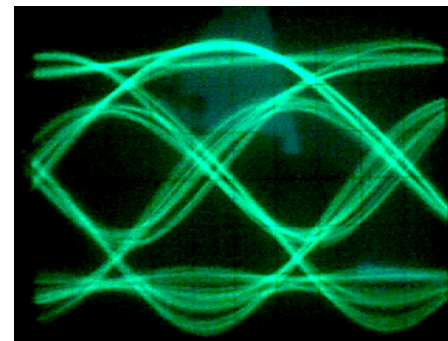


Abb.13 schmales ZF-Filter

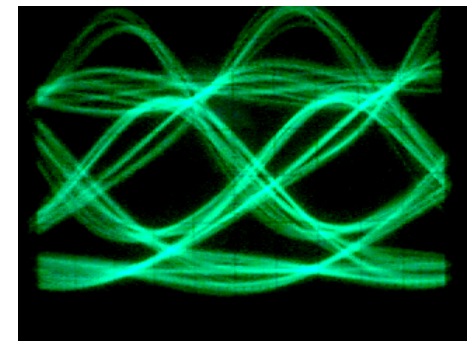


Abb.14 Frequenzversatz

Abb.13 Zeigt einen Empfänger mit einen zu schmalen ZF-Filter. Das Auge ist weniger weit geöffnet. Bei Abb.14 hat der Empfänger einen Frequenzversatz von ca. 2.5kHz. Durch die Unsymmetrie kommt es deutlich häufiger zu Fehlentscheidungen und somit zu einer erhöhten Bitfehlerrate.

ESC A [0|1] Automatische Einfuegen von LINEFEED-Zeichen <LF> nach einem CARRIAGE RETURN <CR> zum Terminal (1=Ja, 0=Nein). Default: 1

ESC B *NEU* Anzahl der Hauptschleifendurchläufe in "Runden pro Sekunde". Diese Zahl erlaubt Rückschlüsse auf die interne Verarbeitungsgeschwindigkeit der TNC-Software (Die Eingabe des ehemaligen DAMA-Timeout ist entfallen).

ESC C [Call] Der 'C'-Befehl wird fuer den Aufbau einer Verbindung (Connect) benoetigt. Man beachte, dass kein 'v' oder 'via' zwischen der Empfängeradresse und den Digipeater-Rufzeichen erforderlich ist. Ein Connect-Befehl der auf Kanal 0 ausgefuehrt, wird setzt den Weg fuer UI-Pakete.

ESC D Eine bestehende Verbindung wird getrennt. Sind bei der Eingabe des 'D'-Befehls noch nicht alle Informationen ausgesendet bzw. bestaetigt, dann wird der Disconnect erst nach Eingang der Bestaetigung fuer das letzte Informationspaket ausgefuehrt. Durch Wiederholung des 'D'-Befehls kann dieser Vorgang abgebrochen werden. Wird der 'D'-Befehl waehrend des Aufbaus einer Verbindung (Link Setup) oder des Beendens (Disconnect) einer Verbindung eingegeben, dann kehrt der TNC sofort in den Disconnect-Zustand zurueck und sendet automatisch ein DISC um unnoetige Aussendungen zu verhindern, falls der eigene TNC die Antworten der Gegenstation nicht gehoert hat. Wird der 'D'-Befehl im Disconnect-Zustand eingegeben, dann werden alle Parameter des gerade ange- waehlten Kanals mit den Parametern vom Kanal initialisiert.

ESC E [0|1] Das ECHO von Eingabe-Zeichen (Daten oder Befehle) zum Terminal ein- bzw. ausschalten. 1=Ja, 0=Nein. Default: 1

ESC F [<n>] FRACK ist die Wartezeit zwischen der Aussendung eines Paketes und dessen Bestaetigung durch die Gegenstation. Die Zeit kann direkt in Sekunden eingegeben werden. Bei Eingaben <16 wird dazu der Wert mit 100 multipliziert und durch den Faktor 2 dividiert. Bei Eingaben >15 erfolgt die Eingabe direkt in Millisekunden (L2-Roundtriptime). FRACK ist bei der TheFirmware als dynamischer RoundTrip-Timer realisiert, der sich der aktuellen Aktivität auf dem Kanal anpasst. Default: 500

ESC G [0|1] Abfrage der virtuellen TNC-Kanaele im Host-Mode. Im Terminal-Modus wird dieser Befehl nicht erkannt und es wird

eine Fehlermeldung ausgegeben.

ESC H *ENTFALLEN* Die MHEARD-Liste ist aus Platzgründen im EPROM komplett entfallen. übliche Terminalprogramme führen sowieso eine eigene MHEARD-Verwaltung.

ESC I [Call] Eingabe des eigenen Rufzeichens (MYCALL). Nach der ersten Inbetriebnahme ist es mit Leerzeichen gefuellt. Fuer jeden Kanal kann ein Rufzeichen eingegeben werden. Nach einem DISCONNECT wird das Rufzeichen von Kanal 0 uebernommen. ACHTUNG: Der TNC geht nur mit eingegebenem Rufzeichen auf Sendung!

ESC JHOST[0|1] Umschaltung zwischen Terminal-Modus und Host-Modus. Der Host-Modus ist WA8DED-kompatibel und wird von verschiedenen Terminalprogrammen unterstuetzt.

ESC K [<n>] Aktivierung der STAMP-Funktion und Parametrierung der ein gebauten 24-Stunden-Uhr mit Kalender. Beispiele:

K	-	Stamp und Datum/Zeit anzeigen
K 0	-	Stamp abschalten
K 1	-	Stamp Statusmeldungen einschalten
K 2	-	Stamp Status- und Monitormeldungen einschalten
K 20.02.88	-	Datum setzen, europaeische Form
K 02/20/88	-	Datum setzen, amerikanische Form
K 17:36:00	-	Uhrzeit setzen

Default: 0

ESC L [0..10] Mit dem 'L'-Befehl wird der Link-Status eines oder aller Kanaele (ohne Parameter) angezeigt. Es werden Informationen ueber den Verbindungsweg (Rufzeichen und Digipeaterliste), Anzahl empfangener Frames, Anzahl noch nicht gesendeter Frames, Anzahl noch nicht bestaetigter Frames und der jeweilige Retry-Zaehler angezeigt. Der jeweils benutzte Kanal wird durch ein '+' Zeichen markiert.

ESC M [IUSCN+-] Aktivierung und Parametrierung des Monitor-Modus. Mit den Parametern wird vorgegeben, welche Frames angezeigt werden sollen. Beispiele:

N	keine
I	Informationen
U	unprotokollierte Sendungen
S	Kontroll Pakete
C	Monitor auch an wenn eine Verbindung besteht
+	<Liste von bis zu 8 Rufzeichen>: nur Pakete dieser Stationen

Pakete - <Liste von bis zu 8 Rufzeichen>: keine dieser Stationen

Die kombinierte Benutzung der '+' und '-' Parameter wird nicht unterstuetzt. Sie muessen als letzter Parameter vor dem Rufzeichen eingegeben werden. Die Eingabe von '+' oder '-' ohne Rufzeichen loescht die aktuelle Liste. Es erfolgt keine Auswertung der SSID!
Default: N

ESC N [0..127] Parametrierung des Retry-Zaehlers. Es wird angegeben, wie oft die Zustellung eines Paketes versucht werden soll (0= unendlich). Fuer jeden Kanal kann ein eigener Wert angegeben werden. Nach RESET oder Disconnect wird jedoch der Wert aus Kanal 0 uebernommen. Im unbeaufsichtigten Betrieb den Parameter NIEMALS auf 0 einstellen!!!!
Default: 10

ESC O [1..7] Maximale Anzahl von ausstehenden und unbeantworteten I-Frames (MAXFRAME). Fuer jeden Kanal kann ein separater Wert vorgegeben werden. Nach jedem Disconnet oder RESET wird aber wieder der Parameter von Kanal 0 uebernommen.
Default: 2

ESC P [0..255] P-Persistence Einstellung. Ohne Parameter erfolgt die Anzeige der aktuellen Einstellung. Bei DAMA wird dieser Wert ignoriert!
Default: 32

ESC QRES Neustart der Firmware (Kaltstart) aus dem EPROM.

ESC R [0|1] Ein- und Ausschalten der Digipeat-Funktion. 1=Ja, 0=Nein.
Default: 1

ESC S [0..10] Umschaltung zwischen den Kanaelen (0= Monitorkanal)
Default: 0

ESC T [0..127] Verzögerung zwischen Hochtasten des Senders und Start der Datenaussendung (TXDELAY). Die Einstellung erfolgt in 10 ms Schritten. Bitte experimentell einen moeglichst geringen Wert ermitteln und einstellen.
Default: 25

ESC U [0|1|2] Mit dem 'U'-Befehl hat man die Moeglichkeit, eine Meldung an anrufende Stationen zu senden (CTEXT). Dieser Text bleibt auch dann erhalten, wenn dieser Modus wieder abgeschaltet wird. Mit 'U2' kann der TNC (nur im Terminal-Mode!) dazu veranlasst werden durch den Empfang des Strings "//Q" einen Disconnect der laufenden Verbindung einzuleiten. Der String "//Q" muss

dazu am Anfang eines einzelnen Paketes stehen. Im HOSTMODE ist diese Funktion gesperrt.
Beispiele:

U 1 Text	CTEXT eingeben
U 1	CTEXT wird ausgesendet
U 2 (text)	CTEXT und //Quit-Funktion!
U 0	CTEXT wird nicht ausgesendet
U	CTEXT anzeigen

Default: 0

ESC V Ausgabe eines Strings, der Informationen über die aktuelle Softwareversionsnummer gibt.

ESC W [0..127] Parametrierung der Slot-Time (Zeitschlitz) in Millisekunden. Ohne Parameter erfolgt die Anzeige der aktuellen Einstellung. Bei DAMA wird dieser Wert ignoriert. Der TNC geht immer *sofort* auf Sendung.
Default: 10

ESC X [0|1] Steuerung der PTT-Leitung des TNC. Falls erforderlich kann hiermit das Einschalten des Senders unterdrueckt werden, wenn man z.B. die Frequenz beobachten moechte, aber verhindern will, dass der TNC bei einer Connect-Anfrage ein Busy-Paket zurueck sendet.
Default: 1

ESC Y [0..10] Eingabe der maximal zulaessigen Kanaele, bis eine anrufende Station "busy" bekommt. Die Ausgabe erfolgt in der Form "maximale Anzahl Kanaele (belegte Kanaele)" (funktioniert nur, wenn ueberall gleiche SSID wie im Monitor-Kanal S0 verwendet wird).
Beispiel: "4 (0)"
Default: 10

ESC Z [0..3] Ein- bzw. Ausschalten der Flowsteuerung und des XON/XOFF-Handshaking zum Terminal. Ist die Flowsteuerung eingeschaltet, dann sendet der TNC solange keine Zeichen zum Terminal, wie Daten oder Befehle eingegeben werden. Bei ausgeschalteter Flowsteuerung werden die Zeichen vom TNC sofort zum Terminal ausgegeben, egal ob gerade eine Text-Zeile oder ein Befehl eingegeben wird. Ist die XON/XOFF-Steuerung eingeschaltet, so kann die Ausgabe vom TNC zum Terminal mit CONTROL-S gestopt und mit CONTROL-Q wieder gestartet werden.
Beispiele:

0	Flow	Aus	,	Xon/off	Aus
1	Flow	Ein	,	Xon/off	Aus
2	Flow	Aus	,	Xon/off	Ein
3	Flow	Ein	,	Xon/off	Ein

Default: 3

Ueber den '@'-Befehl sind weitere Befehle mit
Parameteruebergabe moeglich:

ESC @A1 *ENTFALLEN*
ESC @A2 *ENTFALLEN*
ESC @A3 *ENTFALLEN*

ESC @B Anzeige der freien TNC-Buffer.

ESC @D [0|1] Ein- und Ausschalten des Vollduplexbetriebes.
Default: 0

ESC @F [0|1] Flags in den Pausen senden (0=Nein, 1=Ja).
Default: 0

ESC @I [<n>] Wert fuer max. IPOLL-Framelaenge eingeben, bzw.
anzeigen (gilt nicht bei DAMA!).
Default: 60

ESC @K Einschalten des eingebauten KISS/SMACK-Modus.

ESC @M *ENTFALLEN*

ESC @T2 [<n>] Zeitspanne bis zur Bestaetigung eines empfangenen
Paketes.

Default: 150

ESC @T3 [<n>] Zeitspanne die der TNC bei einer bestehenden Verbindung
auf ein Lebenszeichen der Gegenstelle wartet. Nachdem
T3 abgelaufen ist, wird beim Partner angefragt, ob er
noch empfangsbereit ist.

Default: 18000

@T3 nicht setzen, da fehlerhaft in TF2.7b !

ESC @U [0|1] UIPOLL aktivieren. (0=UI 1=UI+)
Default: 0

ESC @V [0|1] Rufzeichen-Check ein- bzw. ausschalten (1=Ja, 0=Nein).

Default: 0

Zusammengestellt aus Beschreibungen von
DB2OS, DF2AU und DC4OX DJ1OR September/1992
überarbeitet für die aktuelle TF2.6 DB2OS Juli/1993
überarbeitet für die aktuelle TF2.7 DB2OS September/1994